

PENTAX

グリップ A・B の使い方

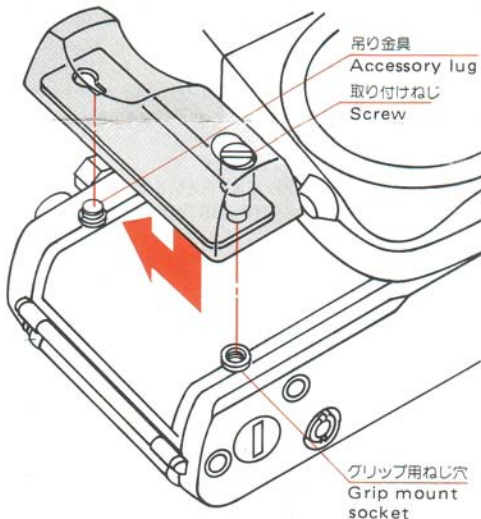
ACCESSORY GRIPS A & B

グリップの取り付け方【A・B共通です】

グリップ裏側の取り付け穴を、カメラの吊り金具に合わせて入れ、矢印のように押し上げて取り付けねじをドライバーか硬貨で十分締め付けます。

Attaching the Grips

The Pentax LX system includes different types of accessory grips. Accessory Grip B is hand-contoured for added balance and handling convenience. For more precise requirements, the Accessory Grip A can be shaped to meet the photographer's requirements (see illustration on back). To attach either grip, first place the grip over the accessory lug, making sure the screw aligns with the socket at the bottom of the camera. Tighten the screw using a screwdriver or coin.





Asahi Optical Co., Ltd. C.P.O. 895, Tokyo 100-91, JAPAN
Asahi Optical Europe N.V. Weveldlaan 3-5, 1930 Zaventem Zuid-7, BELGIUM
Pentax Handelsgesellschaft mbH Postfach 54 0169, 2000 Hamburg 54, WEST GERMANY
Pentax U.K. Limited Pentax House, South Hill Avenue, South Harrow, Middlesex HA2 0LT, U.K.
Pentax France S.A., 72-76 rue Paul Vaillant Couturier, 92300 Levallois-Perret, FRANCE
Pentax (Schweiz) AG Industriestrasse 2, 8305 Dietlikon ZH, SWITZERLAND
Pentax Svenska AB Hörsngatan 50A, 11721 Stockholm, SWEDEN
Pentax Nederland Spinveld 25, 4815 HR Breda, THE NETHERLANDS
Pentax Corporation 35 Inverness Drive East, Englewood, Colorado 80112, U.S.A.
Pentax Canada Inc. 1760 West 3rd Avenue, Vancouver, B.C. V6J 1K5, CANADA
Asahi Optical Brasileira Ind. e Com. Ltda. Rua Capitão Antonio Rosa 376, Sala 121 Ed. PBK, São Paulo, BRASIL

06566 ENG

1/84 Printed in Japan

グリップAの加工方法

グリップAはナイフ、彫刻刀、ヤスリなどで加工できます。最初はナイフや荒目のヤスリで大まかに加工し、細かいヤスリやサンドペーパーで少しずつ型を整えます。仕上げは目が細かいサンドペーパーで行ないます。金属つや出してみがくと光沢が出ます。

4本の小ネジの穴は深さが約8mmです。削る深さに注意してください。

塗装をする時は、プラスチック用の塗料をご使用ください。

刃物を使う時はケガをしないように十分注意してください。

Shaping Grip A

Grip A may be shaped to meet your individual shooting requirements using a cutter, whittling knife or similar instrument and sandpaper to smooth out the rough edges. To shape the grip, cut in small strokes a little at a time, gradually carving out the shape you desire. NOTE: The depth of the screws which fasten the grip to the mount is approximately 8mm. When cutting, do not carve too close to the four grip mount screws to avoid damaging the mount.

ALWAYS EXERCISE EXTREME CARE WHEN CUTTING WITH SHARP INSTRUMENTS.



旭光学工業株式会社

〒174 東京都板橋区前野町2丁目36番9号 ☎03(960)5151(代)

旭光学商事株式会社

〒100 東京都千代田区永田町1丁目11番1号 ☎03(580)2051(代)